

HIWIN®

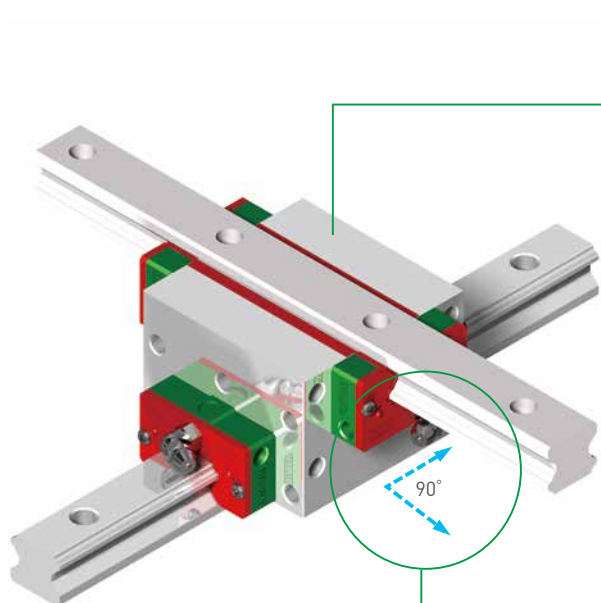
クロスリニアガイドウェイ

AGシリーズ



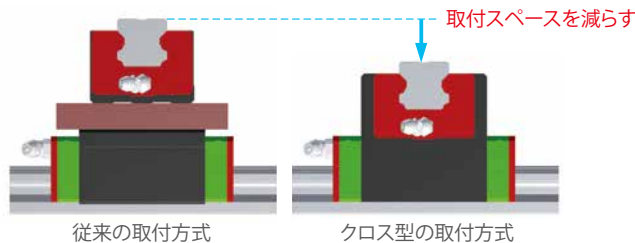
クロスリニアガイドウェイ – AGシリーズ

特色 /



・省スペーステーブル構造

- 取付高さを低くして装置をより小さく軽量化出来る

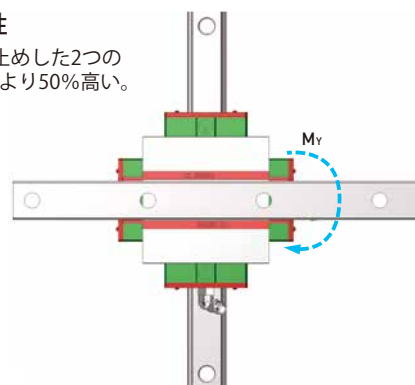


従来の取付方式

クロス型の取付方式

・高モーメント剛性

- 背中合わせにネジ止めした2つのHGブロックの剛性より50%高い。



・高精度製造

- 2つのレールは相対真直度に対して高精度加工を行う、垂直度で高精度を実現します。



呼び型番 /

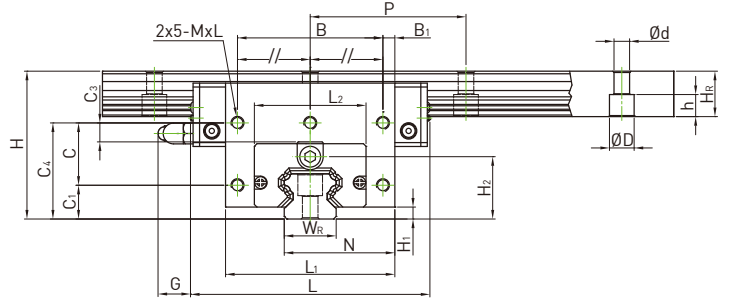
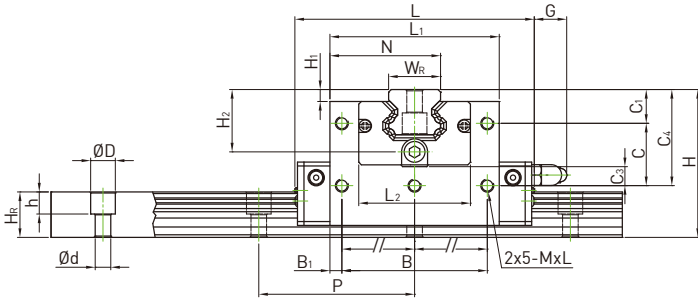
AG 25 C E 2 R 1000 E / R 500 E Z0 P II + DD/E2/RC

AG	25	C	E	2	R	1000	E / R	500	E	Z0	P	II	+	DD	/	E2	/	RC		
AGシリーズ	サイズ：20, 25, 30	荷重タイプ C：重荷重 H：超重荷重	E：ブロック特殊加工 無記号：ブロック特殊加工無し	一軸に組合わせるブロック数	レール取付け(X軸) R：貫通穴 T：タップ穴	X軸レール長さ (mm)	レール取付け(Y軸) R：貫通穴 T：タップ穴	Y軸レール長さ (mm)	E：Y軸レール特殊加工 無記号：Y軸レール特殊加工無し	予圧記号：Z0, ZA, ZB	精度記号：P	軸数記号 ¹							防塵シール ²	RC：強化型 キャップ E2：自己潤滑式 SE：耐高温式

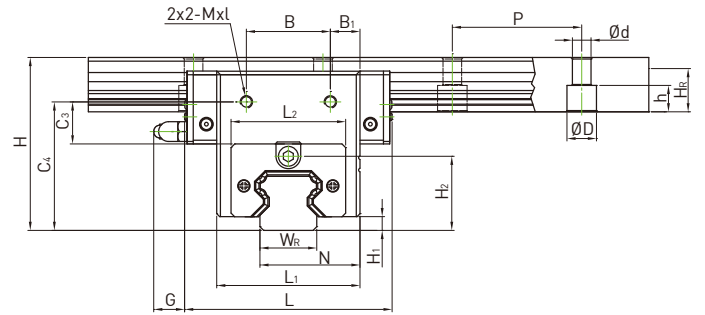
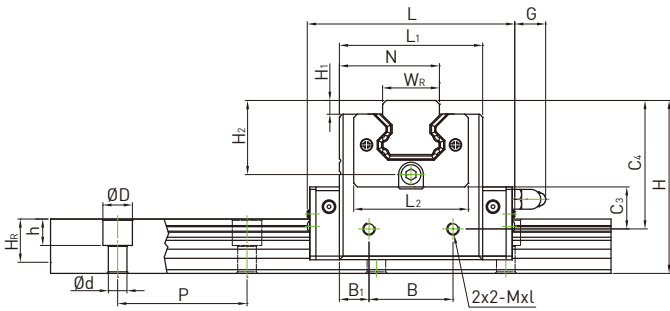
注：1. 1本レールの場合、無記号。
2本レールの場合、マークIIを記入する。
3本レールの場合、マークIIIを記入する。
2. シール記号を特に明記しない場合は標準仕様（エンドシール、ボトムシール付き）

AG-series タイプ

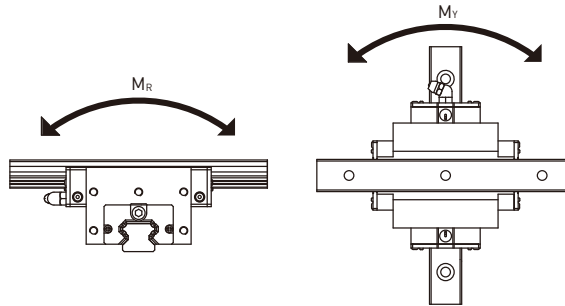
E →



VIEW E



VIEW E



型番	組立寸法 (mm)			ブロック寸法 (mm)										レール寸法 (mm)						基本動定格荷重 C [kN]	基本静定格荷重 C0 [kN]	許容静定格モーメント			
	H	H1	N	L	L1	L2	B	B1	C	C1	C3	C4	M x l	H2	G	WR	HR	D	h			d	P	MR [kN-m]	MY [kN-m]
AG20H	57	4.6	42.6	92.2	65.2	43	56	4.6	24	13	7.2	37	M5x8	24	12	20	17.5	9.5	8.5	6	60	32.7	47.96	0.35	0.35
AG25C	70	5.5	40.5	84	58	46.4	34	12	-	-	16.2	52	M6 x 10	30	12	23	22	11	9	7	60	34.9	52.82	0.42	0.33
AG25H			50.8	104.6	78.6		64	7.3	26	18	8.2	44										42.2	69.07	0.56	0.57
AG30C	82	6	49	97.4	70	58	40	15	-	-	19.2	61	M6 X 10	58	12	28	26	14	12	9	80	48.5	71.87	0.66	0.53
AG30H			60.5	120.4	93		76	8.5	32	21	11.2	53										58.6	93.99	0.88	0.92

グローバルセールス & サービスの拠点

ハイウィン株式会社

神戸本社

〒651-0087
兵庫県神戸市中央区御幸通4-2-20 三宮中央ビル3階
Tel: 078-262-5413 Fax: 078-262-5686
www.hiwin.co.jp info@hiwin.co.jp

東京支店/ロボット部

〒183-0044
東京都府中市日鋼町1-1
ヒューリック府中タワー6階
Tel: 042-358-4501
Fax: 042-358-4519

名古屋支店

〒450-0002
愛知県名古屋市中村区名駅4-23-13
名古屋大同生命ビル14階
Tel: 052-587-1137
Fax: 052-587-1350

長野営業所

〒386-0025
長野県上田市天神2-1-22
OAU千曲社ビル2階
Tel: 0268-78-3300
Fax: 0268-78-3301

東北営業所

〒980-0021
宮城県仙台市青葉区中央4-10-3
仙台キャピタルタワー16階
Tel: 022-380-7846
Fax: 022-380-7848

静岡営業所

〒420-0857
静岡県静岡市葵区御幸町11-30
エクセルワード静岡ビル3階
Tel: 054-687-0081
Fax: 054-687-0083

北陸営業所

〒920-0031
石川県金沢市広岡3-1-1
金沢パークビル11階
Tel: 076-293-1256
Fax: 076-293-1258

広島営業所

〒732-0052
広島県広島市東区光町1-12-20
もみじ広島光町ビル2階
Tel: 082-500-6403
Fax: 082-530-3331

福岡営業所

〒812-0011
福岡県福岡市博多区博多駅前
1-15-12 藤田ビル5階
Tel: 092-287-9371
Fax: 092-287-9373

熊本営業所

〒860-0802
熊本県熊本市中央区中央街3-8
熊本大同生命ビル7階
Tel: 096-241-2283
Fax: 096-241-2291

HIWIN Germany
www.hiwin.de

HIWIN USA
www.hiwin.com

HIWIN Italy
www.hiwin.it

HIWIN Switzerland
www.hiwin.ch

HIWIN Czech
www.hiwin.cz

HIWIN France
www.hiwin.fr

HIWIN Singapore
www.hiwin.sg

HIWIN Korea
www.hiwin.kr

HIWIN China
www.hiwin.cn

Mega-Fabs Israel
www.mega-fabs.com

HIWIN®

HIWIN TECHNOLOGIES CORP.

台湾40852台中市精密機械園區精科路7号

Tel: +886-4-23594510

Fax: +886-4-23594420

www.hiwin.tw

business@hiwin.tw

- HIWINはHIWIN Technologies Corp.、HIWIN Mikrosystem Corp.、ハイウィン株式会社の登録商標です。ご自身の権利を保護するため、模倣品を購入することは避けてください。
- 実際の製品は、製品改良等に対応するため、このカタログの仕様や写真と異なる場合があります。
- HIWINの登録特許一覧表サイト: http://www.hiwin.tw/Products/Products_patents.aspx
- HIWINは「貿易法」および関連規則の下で制限された技術や製品を販売・輸出しません。制限されたHIWIN製品を輸出する際には、関連する法律に従って、所管当局によって承認を受けます。また、核・生物・化学兵器やミサイルの製造または開発に使用することは禁じます。

このカタログの内容については、型番などは予告なしに変更することがあります。

Copyright © HIWIN Technologies Corp.

©2020 FORM G22DJ02-2009 [PRINTED IN TAIWAN]