

Crossed Roller Bearing - Thin Type
薄型クロスローラー
ベアリング



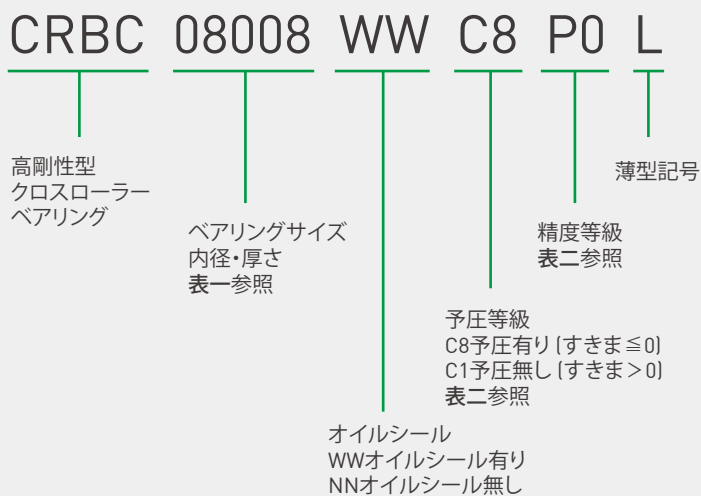
特徴 /

- 外形40%縮小
- 軽量化、省スペース化
- 内外輪を一体化の為、剛性アップ

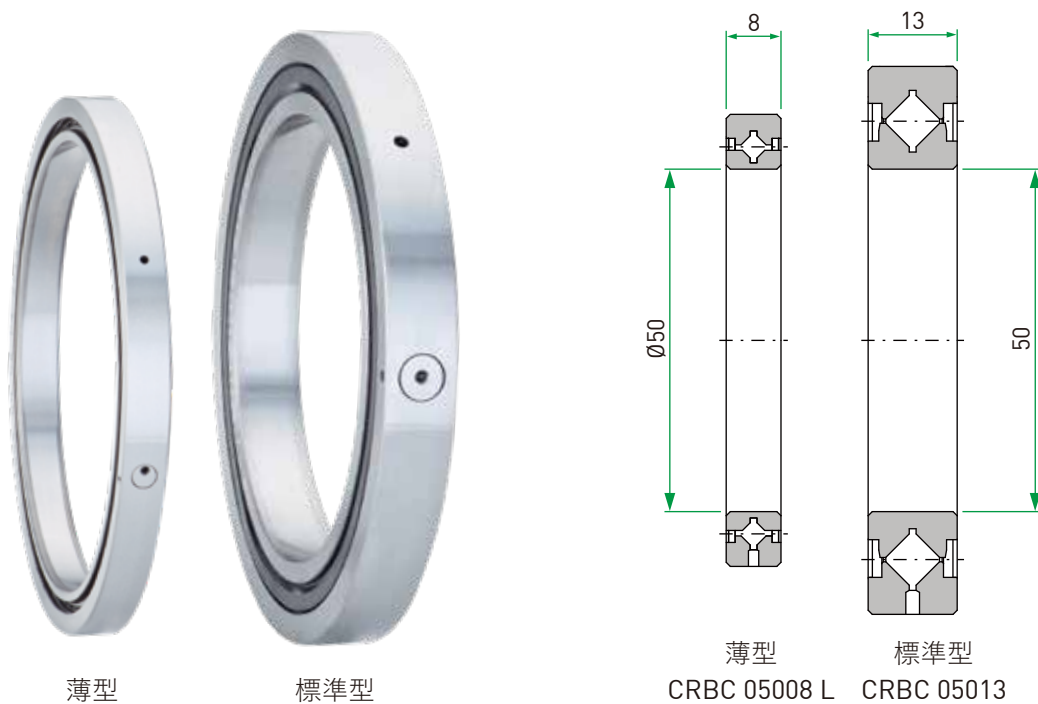
適用 /

- ロボットアーム
- 巻線機
- 軽量化または省スペース化をはかる製品/装置

呼び型番の構成例 /

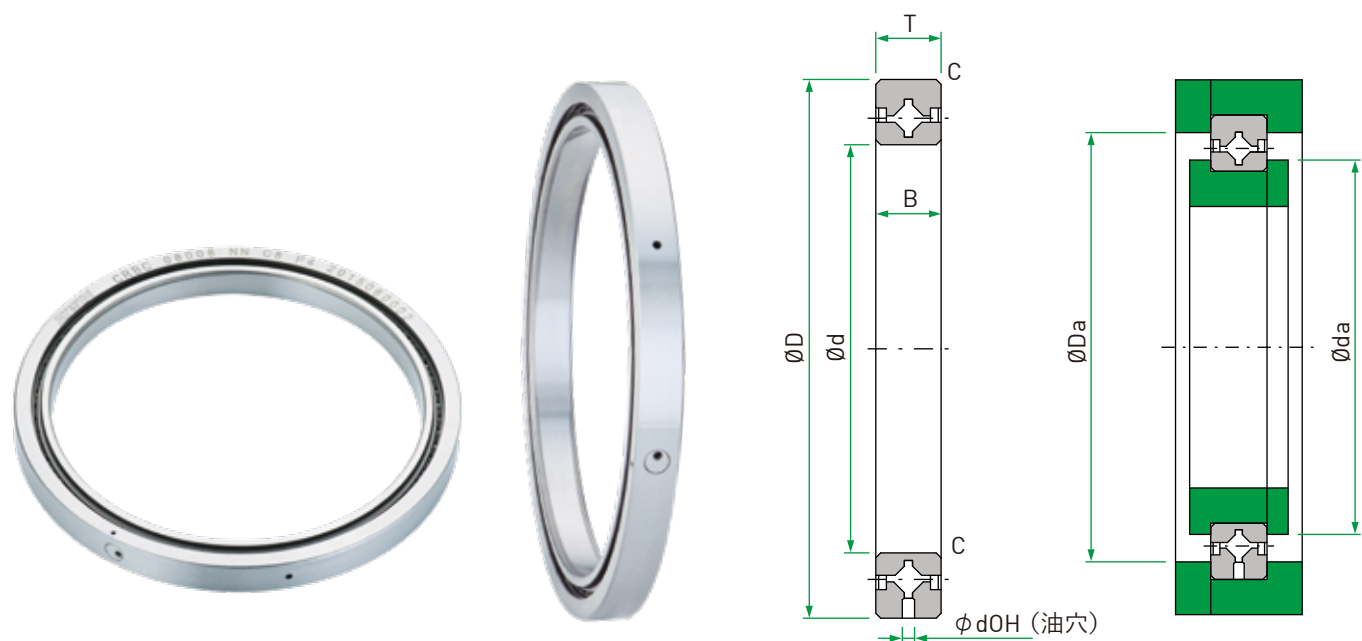


薄型と標準型ベアリングの比較 /



表一：寸法表

寸法 (mm)			軸受型番	油穴寸法 d _{OH} (mm)	定格荷重 (kN)		取付寸法 (mm)		
内径	外径	幅			動荷重 C	静荷重 C ₀	d _a	D _a	面取り C
(d)	(D)	(B, T)							
50	66	8	CRBC 05008 L	1.5	6.1	8.7	53.2	61	0.6
60	76	8	CRBC 06008 L	1.5	6.7	10.4	63.2	71	0.6
70	86	8	CRBC 07008 L	1.5	7.3	12.1	73.2	81	0.6
80	96	8	CRBC 08008 L	1.5	7.8	13.8	83.2	91	0.6
90	106	8	CRBC 09008 L	1.5	8.3	15.5	93.2	101	0.6
100	116	8	CRBC 10008 L	1.5	8.8	17.3	103.2	111	0.6



表二：寸法公差、回転精度及びすきま

単位: μm

軸受型番	寸法公差						回転精度 (P0)			すきま			
	内径平均誤差量 [Δd _{mp}]		外径平均誤差量 [ΔD _{mp}]		内輪または 外輪幅の誤差量 ΔB _s , ΔT _s		内輪ラジアル方向 と端面振れ量 K _{ia} , S _{ia}	外輪ラジアル方向 と端面振れ量 K _{ea} , S _{ea}	C8		C1		
	High	Low	High	Low	High	Low	Max	Max	[予圧有り]		[予圧無し]		
									Min	Max	Min	Max	
CRBC 05008 L	0	-15	0	-13	0	-120	13	13	-10	0	2	20	
CRBC 06008 L	0	-15	0	-13	0	-120	13	13	-10	0	2	20	
CRBC 07008 L	0	-15	0	-15	0	-120	15	15	-10	0	2	20	
CRBC 08008 L	0	-15	0	-15	0	-120	15	15	-10	0	2	20	
CRBC 09008 L	0	-20	0	-15	0	-120	15	15	-10	0	2	20	
CRBC 10008 L	0	-20	0	-15	0	-120	15	15	-10	0	2	20	

注：1."d_{mp}" はベアリング内径の2点を測定して得た最大直径と最小直径の平均値。

2."D_{mp}" はベアリング外径の2点を測定して得た最大直径と最小直径の平均値。

3.HIWIN 薄型標準シリーズの精度はP0です。これ以上、さらに高精度なものをお求めの場合は、HIWIN までご相談ください。

全世界子会社分布 / 開発センター

ハイウィン株式会社

神戸本社

〒651-0087
神戸市中央区御幸通4丁目2番20号三宮中央ビル3階
Tel: [078] 262-5413 Fax: [078] 262-5686
www.hiwin.co.jp info@hiwin.co.jp

東京支店/ロボット部

〒183-0044
東京都府中市日綱町1-1
Jタワー6階
Tel: [042] 358-4501
Fax: [042] 358-4519

名古屋支店

〒450-0002
愛知県名古屋市中村区名駅4-23-13
名古屋大同生命ビル14階
Tel: [052] 587-1137
Fax: [052] 587-1350

長野営業所

〒386-0025
長野県上田市天神2丁目1番22号
OAU千曲社ビル2階
Tel: [0268] 78-3300
Fax: [0268] 78-3301

東北営業所

〒980-0021
宮城県仙台市青葉区中央4-10-3
仙台キャピタルタワー16F
Tel: [022]380-7846
Fax: [022]380-7848

静岡営業所

〒420-0857
静岡県静岡市葵区御幸町11-30
エクセルワード静岡ビル3F
Tel: [054]687-0081
Fax: [054]687-0083

北陸営業所

〒920-0031
石川県金沢市広岡3丁目1番1号
金沢パークビル11階
Tel: [076]293-1256
Fax: [076]293-1258

広島営業所

〒732-0052
広島県広島市東区光町1丁目12番
20号もみじ広島光町ビル2階
Tel: [082] 500-6403
Fax: [082] 530-3331

福岡営業所

〒812-0011
福岡県福岡市博多区博多駅前1丁目
15-12藤田ビル5F
Tel: [092] 287-9371
Fax: [092] 287-9373

熊本営業所

〒860-0802
熊本県熊本市中央区中央街3-8
熊本大同生命ビル7階
Tel: [096] 241-2283
Fax: [096] 241-2291

HIWIN Germany
www.hiwin.de

HIWIN USA
www.hiwin.com

HIWIN Italy
www.hiwin.it

HIWIN Switzerland
www.hiwin.ch

HIWIN Czech
www.hiwin.cz

HIWIN Singapore
www.hiwin.sg

HIWIN Korea
www.hiwin.kr

HIWIN China
www.hiwin.cn

Mega-Fabs Israel
www.mega-fabs.com

HIWIN®

HIWIN TECHNOLOGIES CORP.

台湾40852台中市精密機械園區精科路7号
Tel: +886-4-23594510
Fax: +886-4-23594420
www.hiwin.tw
business@hiwin.tw

- HIWINはHIWIN Technologies Corp.、HIWIN Mikrosystem Corp.、ハイウィン株式会社の登録商標です。ご自身の権利を保護するため、模倣品を購入することは避けてください。
- 実際の製品は、製品改良等に対応するため、このカタログの仕様や写真と異なる場合があります。
- HIWINは「貿易法」および関連規則の下で制限された技術や製品を販売・輸出しません。制限されたHIWIN製品を輸出する際には、関連する法律に従って、所管当局によって承認を受けます。また、核・生物・化学兵器やミサイルの製造または開発に使用することは禁じます。
- HIWINの登録特許一覧表サイト: http://www.hiwin.tw/Products/Products_patents.aspx

このカタログの内容については、型番などは予告なしに変更することがあります。

Copyright © HIWIN Technologies Corp.

©2019 FORM B04DJ-1907 (PRINTED IN TAIWAN)