

Crossed Roller Bearing - Thin Type  
薄型交叉滾柱軸承



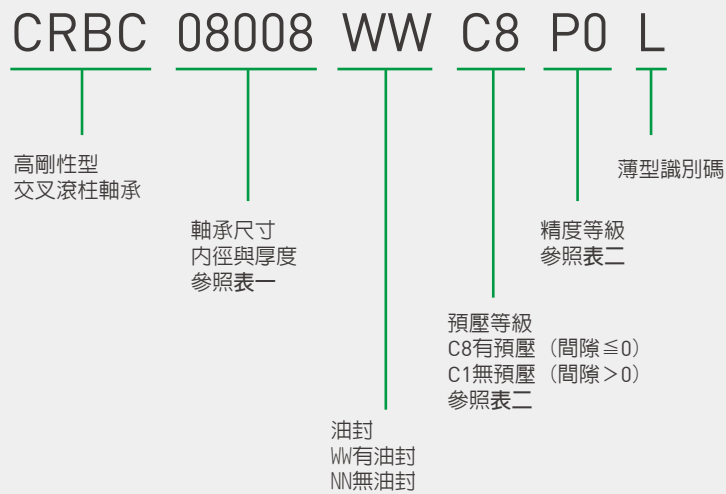
## 產品特色 /

- 縮小40%軸承體積
- 輕量化、節省體積可提升機台有效使用空間
- 內外環一體設計，提升剛性

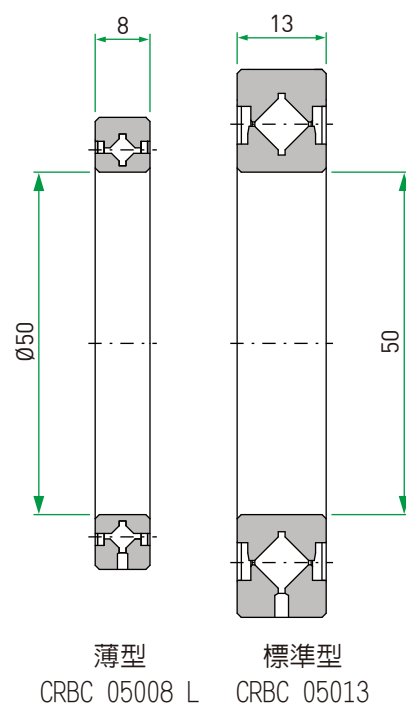
## 應用 /

- 工業機器人手臂
- 轉定子穿線裝置
- 需輕量化或是縮減空間設計之產品 / 設備

## 規格定義 /

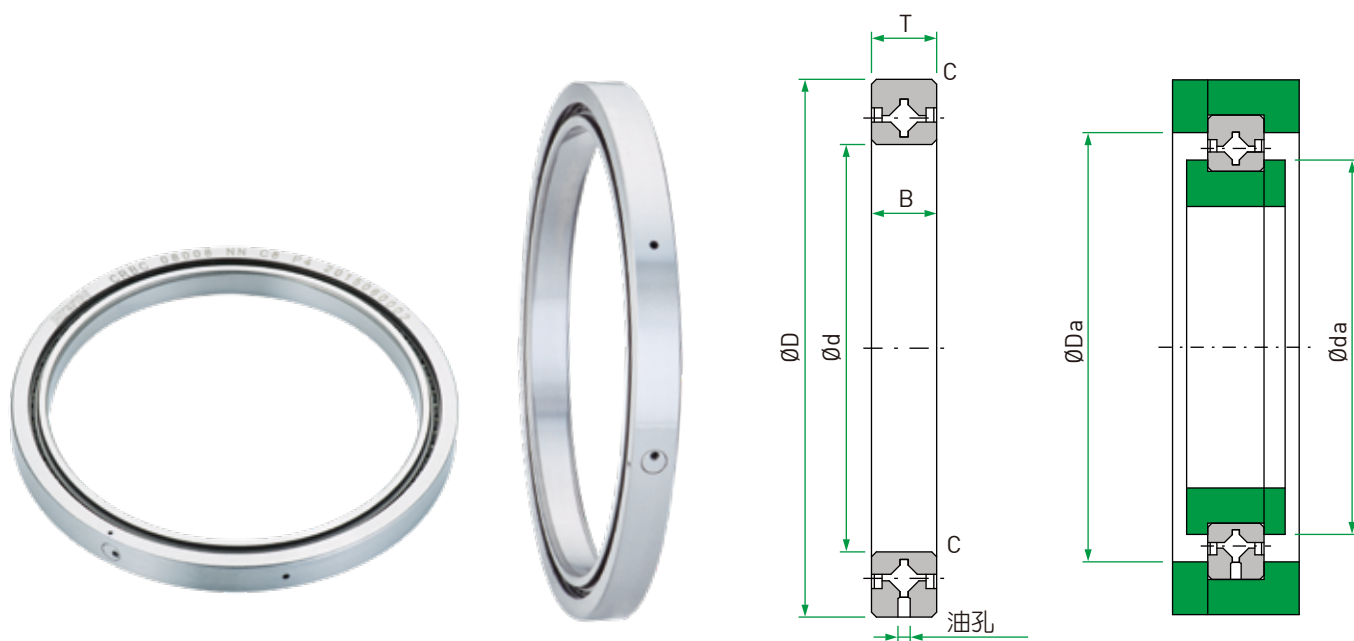


## 薄型與標準型軸承比較 /



表一、產品規格表

尺寸 (mm)			軸承型號	油孔尺寸 d <sub>OH</sub> (mm)	基本額定負荷 (kN)		建議安裝相關尺寸 (mm)		
內徑	外徑	寬度			動負荷 C	靜負荷 C <sub>0</sub>	d <sub>a</sub>	D <sub>a</sub>	倒角 C
(d)	(D)	(B, T)							
50	66	8	CRBC 05008 L	1.5	6.1	8.7	53.2	61	0.6
60	76	8	CRBC 06008 L	1.5	6.7	10.4	63.2	71	0.6
70	86	8	CRBC 07008 L	1.5	7.3	12.1	73.2	81	0.6
80	96	8	CRBC 08008 L	1.5	7.8	13.8	83.2	91	0.6
90	106	8	CRBC 09008 L	1.5	8.3	15.5	93.2	101	0.6
100	116	8	CRBC 10008 L	1.5	8.8	17.3	103.2	111	0.6



表二、尺寸公差、旋轉精度及預壓間隙標準表

單位:  $\mu\text{m}$

軸承型號	尺寸公差						旋轉精度 (P0)		預壓間隙			
	內徑平均誤差量 ( $\Delta d_{mp}$ )		外徑平均誤差量 ( $\Delta D_{mp}$ )		內環或外環寬度 誤差量		內環徑向及端面 偏擺量	外環徑向及端面 偏擺量	C8		C1	
					$\Delta B_s, \Delta T_s$		$K_{ia}, S_{ia}$	$K_{ea}, S_{ea}$	(有預壓)		(無預壓)	
	High	Low	High	Low	High	Low	Max	Max	Min	Max	Min	Max
CRBC 05008 L	0	-15	0	-13	0	-120	13	13	-10	0	2	20
CRBC 06008 L	0	-15	0	-13	0	-120	13	13	-10	0	2	20
CRBC 07008 L	0	-15	0	-15	0	-120	15	15	-10	0	2	20
CRBC 08008 L	0	-15	0	-15	0	-120	15	15	-10	0	2	20
CRBC 09008 L	0	-20	0	-15	0	-120	15	15	-10	0	2	20
CRBC 10008 L	0	-20	0	-15	0	-120	15	15	-10	0	2	20

註： 1. "d<sub>mp</sub>" 表示軸內徑2點測量得到的最大直徑和最小直徑的算術平均值。  
 2. "D<sub>mp</sub>" 表示軸外徑2點測量得到的最大直徑和最小直徑的算術平均值。  
 3. HIWIN 薄型系列標準精度等級為P0, 若需要更高的精度, 請與HIWIN聯絡。

## 全球子公司/研發中心

### 德國 歐芬堡

HIWIN GmbH  
OFFENBURG, GERMANY  
www.hiwin.de  
www.hiwin.eu

### 瑞士 優納

HIWIN Schweiz GmbH  
JONA, SWITZERLAND  
www.hiwin.ch

### 韓國 水原·馬山

HIWIN KOREA  
SUWON · MASAN, KOREA  
www.hiwin.kr

### 日本 神戶·東京·名古屋·長野· 東北·靜岡·北陸·廣島· 福岡·熊本

HIWIN JAPAN  
KOBE · TOKYO · NAGOYA · NAGANO ·  
TOHOKU · SHIZUOKA · HOKURIKU ·  
HIROSHIMA · FUKUOKA · KUMAMOTO, JAPAN  
www.hiwin.co.jp

### 捷克 布爾諾

HIWIN s.r.o.  
BRNO, CZECH REPUBLIC  
www.hiwin.cz

### 中國 蘇州

HIWIN CHINA  
SUZHOU, CHINA  
www.hiwin.cn

### 美國 芝加哥

HIWIN USA  
CHICAGO, U.S.A.  
www.hiwin.com

### 新加坡

HIWIN SINGAPORE  
SINGAPORE  
www.hiwin.sg

### 以色列 海法

Mega-Fabs Motion  
Systems, Ltd.  
HAIFA, ISRAEL  
www.mega-fabs.com

### 義大利 米蘭

HIWIN Srl  
BRUGHERIO, ITALY  
www.hiwin.it

# HIWIN®

## 上銀科技股份有限公司

HIWIN TECHNOLOGIES CORP.  
40852台中市精密機械園區精科路7號

Tel : [04]2359-4510

Fax: [04]2359-4420

www.hiwin.tw

business@hiwin.tw

- HIWIN為上銀科技的註冊商標，請勿購買來路不明之仿冒品以維護您的權益。
- 本型錄所載規格、照片有時會與實際產品有所差異，包括因為改良而導致外觀或規格等發生變化的情況。
- 凡受“貿易法”等法規限制之相關技術與產品，HIWIN將不會違規擅自出售。若要出口HIWIN受法律規範限制出口的產品，應根據相關法律向主管機關申請出口許可，並不得供作生產或發展核子、生化、飛彈等軍事武器之用。
- HIWIN產品專利清單查詢網址：[http://www.hiwin.tw/Products/Products\\_patents.aspx](http://www.hiwin.tw/Products/Products_patents.aspx)

本型錄的內容規格若有變更，恕不另行通知。

Copyright © HIWIN Technologies Corp.

©2019 FORM B04DC01-1905 (PRINTED IN TAIWAN)